



### 名校数学竞赛测试卷

一、填一填。(7题4分, 其余每题3分, 共31分)

1.  $\square$ 里最大能填几?

$$3852 > 3\square63 \quad 4012 > 3\square12 \quad 5768 > 57\square8$$

2. 用0、2、5、9这4个数字组成的最大的四位数是( ), 最小的四位数是( ), 只读一个零的最大的四位数是( )。

$$3. \quad \circ + \circ + \circ = 18 \quad 24 = \triangle + \triangle + \triangle \quad \square + \square = 18 \quad \circ + \triangle + \square = ( \quad )$$

4. 一个数除以8商7有余数, 余数最大是( ), 这时被除数是( )。

5. 请将2、3、4、5、6、7、8、9这8个数分别填入相应的算式中。

$$14 \div \square = \square \quad 15 \div \square = \square \quad 24 \div \square = \square \quad 72 \div \square = \square$$

6. 一袋糖7块7块地数, 4块4块地数都正好数完, 这袋糖至少有( )块。

7. 将1~9这九个数字分别填入下列四个算式的 $\square$ 中, 使得四个算式都成立。(每个数字只能使用一次)

$$\begin{array}{l} \square - \square = 1 \quad \square + \square = 9 \\ \square \times \square = 9 \quad \square \square \div \square = 9 \end{array}$$

8. 帮小马虎给下列算式添上小括号, 使算式成立。

$$3 \times 8 - 2 = 18 \quad 30 + 18 \div 6 = 8$$

9. 用18、19、20、21填空, 每个数只能用1次。





$$\square + \square - \square = \square$$

10. ○ △ △ ◇ ◇ ○ △ △ ◇ ◇ …… 按这样的顺序画, 第 43 个图形是( )。

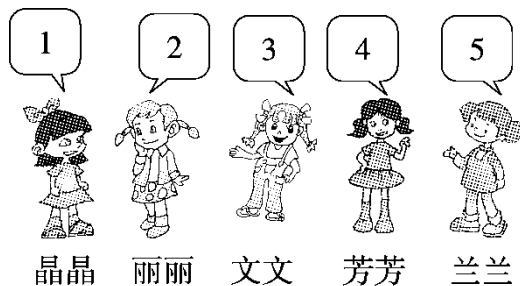
二、判断。(每题 1 分, 共 5 分)

1. 读数和写数都从高位起。 ( )
2. 世界上最小的鸟重 20 克。 ( )
3. 34 里面最多有 5 个 7。 ( )
4. 长方形、正方形、三角形都是轴对称图形。 ( )
5. 今年小红比小龙大 4 岁, 6 年后小红比小龙大 10 岁。 ( )

三、选一选。(每题 1 分, 共 5 分)

1. 称一支铅笔的质量用( )。  
①天平                      ②磅秤                      ③电子秤
2.  $\square \div 6 = 5 \dots \square$ , 被除数最大是( )。  
①31                      ②39                      ③35
3. 一筐苹果, 平均分给 8 个小朋友后, 还剩 3 个。你认为这筐苹果不可能的个数是( )。  
①27 个                      ②43 个                      ③65 个
4. 五个小朋友在做轮流连续报数的游戏。下列数中, ( )是文文报的。





- ①31                      ②32                      ③33

5. 下列各数中的8表示8个百的是( )。

- ①2086                      ②6806                      ③5608

四、计算下面各题。(1题8分，2题6分，3题12分，共26分)

1. 用竖式计算。

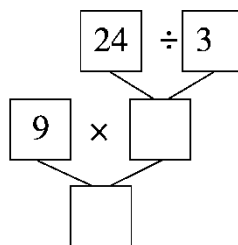
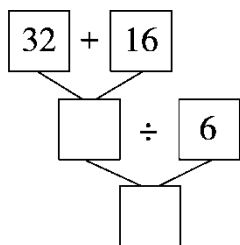
$53 \div 6 =$

$78 \div 9 =$

$32 \div 6 =$

$45 \div 7 =$

2. 先填空再列综合算式。



综合算式: \_\_\_\_\_

综合算式: \_\_\_\_\_

3. 在  里填上1~9，每个竖式中的数字不能重复。

$$\begin{array}{r} \square \quad 8 \\ + \square \quad \square \\ \hline 7 \quad 3 \end{array}$$

$$\begin{array}{r} \square \quad 4 \\ - \square \quad \square \\ \hline 3 \quad 6 \end{array}$$

$$\begin{array}{r} \square \quad \square \\ - \square \quad 3 \\ \hline 2 \quad 8 \end{array}$$

$$\begin{array}{r} \square \quad \square \\ + \square \quad \square \\ \hline 9 \quad 2 \end{array}$$

五、解决问题。(1、2题每题4分，其余每题5分，共33分)

1. 一道除法题的除数是9，小马虎把被除数的十位数字和个位数字





看颠倒了，得到的商是 5，那么这道题的正确结果是几？

2. 拿几次可以使两筐的鸡蛋个数相等？

90个鸡蛋

60个鸡蛋



甲筐



乙筐

每次从甲筐里拿  
3个放入乙筐。




3. 小粗心在计算“ $18 + \quad \div 6$ ”时弄错了运算顺序，先算加法后算除法了，结果是 7。正确的结果应该是多少？

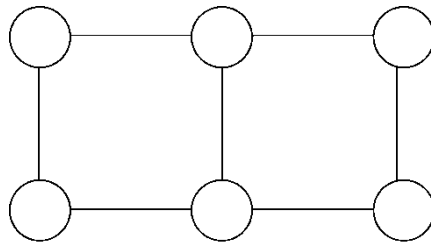
4. 一根 18 分米长的铁丝，剪了 5 次，平均每段长多少分米？





5. 有一列数 1、2、3、4、1、2、3、4、1.....按这样的规律排列，第 23 个数是什么？前 23 个数的和是多少？

6. 把 800、900、1000、1100、1200、1300 分别填入  里，使每个正方形的顶点处的四个数的和相等。



7. 在下面的方格中，每行、每列都有 4~7 这四个数，且在每行、每列中都只出现一次。请将方格填完整。

5			6
	4		
7			
		6	





## 答案

一、1.7 9 5

2. 9520 2059 9502 3.23 4.7 63

5.

$$\begin{array}{l} 14 \div \boxed{2} = \boxed{7} \quad 15 \div \boxed{5} = \boxed{3} \\ 24 \div \boxed{4} = \boxed{6} \quad 72 \div \boxed{8} = \boxed{9} \end{array}$$

[点拨]答案不唯一。

6. 28

7.

$$\begin{array}{l} \boxed{5} - \boxed{4} = 1 \quad \boxed{3} + \boxed{6} = 9 \\ \boxed{1} \times \boxed{9} = 9 \quad \boxed{7} \boxed{2} \div \boxed{8} = 9 \end{array}$$

8.  $3 \times (8 - 2) = 18$   $(30 + 18) \div 6 = 8$

9.  $18 + 21 - 19 = 20$ (答案不唯一) 10.  $\Delta$

二、1.  $\sqrt{\quad}$  2.  $\times$  3.  $\times$  4.  $\times$  5.  $\times$

三、1. ① 2. ③ 3. ③ 4. ③ 5. ②

四、1. 8.....5 8.....6 5.....2 6.....3

2. 48 8  $(32 + 16) \div 6 = 8$  8 72  $9 \times (24 \div 3) = 72$

3.

$$\begin{array}{r} \boxed{4} \quad 8 \\ + \boxed{2} \quad \boxed{5} \\ \hline 7 \quad 3 \end{array} \quad \begin{array}{r} \boxed{9} \quad 4 \\ - \boxed{5} \quad \boxed{8} \\ \hline 3 \quad 6 \end{array} \quad \begin{array}{r} \boxed{7} \quad \boxed{1} \\ - \boxed{4} \quad 3 \\ \hline 2 \quad 8 \end{array} \quad \begin{array}{r} \boxed{5} \quad \boxed{8} \\ + \boxed{3} \quad \boxed{4} \\ \hline 9 \quad 2 \end{array}$$

[点拨]本题答案不唯一。





五、 $1.9 \times 5 = 45$   $54 \div 9 = 6$

2.  $90 - 60 = 30$ (个)  $30 \div 2 \div 3 = 5$ (次)

3.  $6 \times 7 - 18 = 24$   $18 + 24 \div 6 = 22$

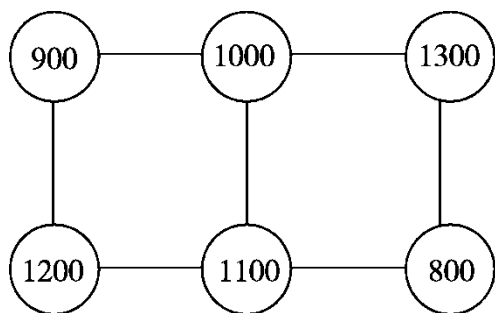
4.  $5 + 1 = 6$ (段)  $18 \div 6 = 3$ (分米)

5.  $23 \div 4 = 5$ (组).....3(个)

$$(1+2+3+4) \times 5 + 1+2+3 = 50+6 = 56$$

第 23 个数是 3，前 23 个数的和是 56。

6.



(答案不唯一)

7.

5	7	4	6
6	4	7	5
7	6	5	4
4	5	6	7

