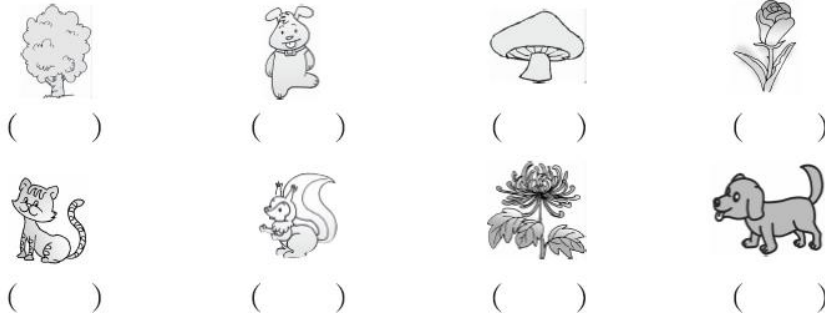




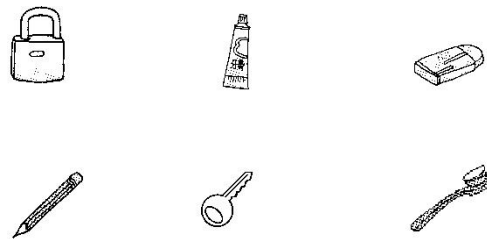
教材过关卷(6)

一、我会画，我会连。(每题 12 分，共 24 分)

1. 在动物下面画“√”，在植物下面画“○”。

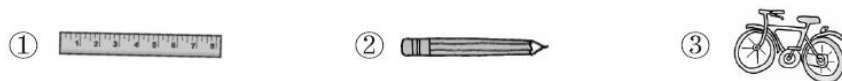


2. 把上下有联系的东西连起来。

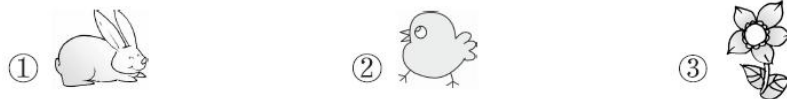


二、我会选。(3 题 10 分，其余每题 5 分，共 20 分)

1. 下列物品中，不是学习用品的是()。



2. 下列不属于同一类的是()。



3. (1)第一种分法按()分。



(2)第二种分法按()分。





①颜色

②大小

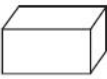
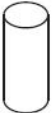

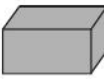
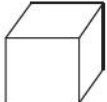

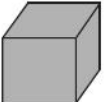

③品种

三、我会圈。(把不是同一类的圈出来)(每题 5 分, 共 20 分)

1.    
2.    
3.    
4.    

四、我会分。(1 题 12 分, 2 题 24 分, 共 36 分)

1. 按不同的标准分类, 可以怎样分? (填序号)

- | | | | |
|---|---|---|---|
|  |  |  |  |
| ① | ② | ③ | ④ |
|  |  |  |  |
| ⑤ | ⑥ | ⑦ | ⑧ |

形状

颜色





2. 想一想，分一分。



①



②



③



④



⑤



⑥



⑦



⑧

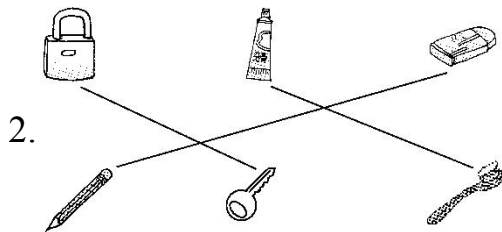
第一种分法，戴帽子的：()；不戴帽子的：()。第
二种分法，男的：()；女的：()。第三种分法，成
人：()；儿童：()。





答案

一、1. ○ √ ○ ○ √ √ ○ √



二、1. ③ 2. ③

3. (1) ① (2) ③

三、1. 鞋子 2. 苹果

3. 伞 4. 大象

四、1.

①④	②⑥
③⑧	⑤⑦

①②③⑤
④⑥⑦⑧

形状

颜色

2. ①②⑥⑧ ③④⑤⑦

①⑤⑥②③④⑦⑧

②④⑦①③⑤⑥⑧

